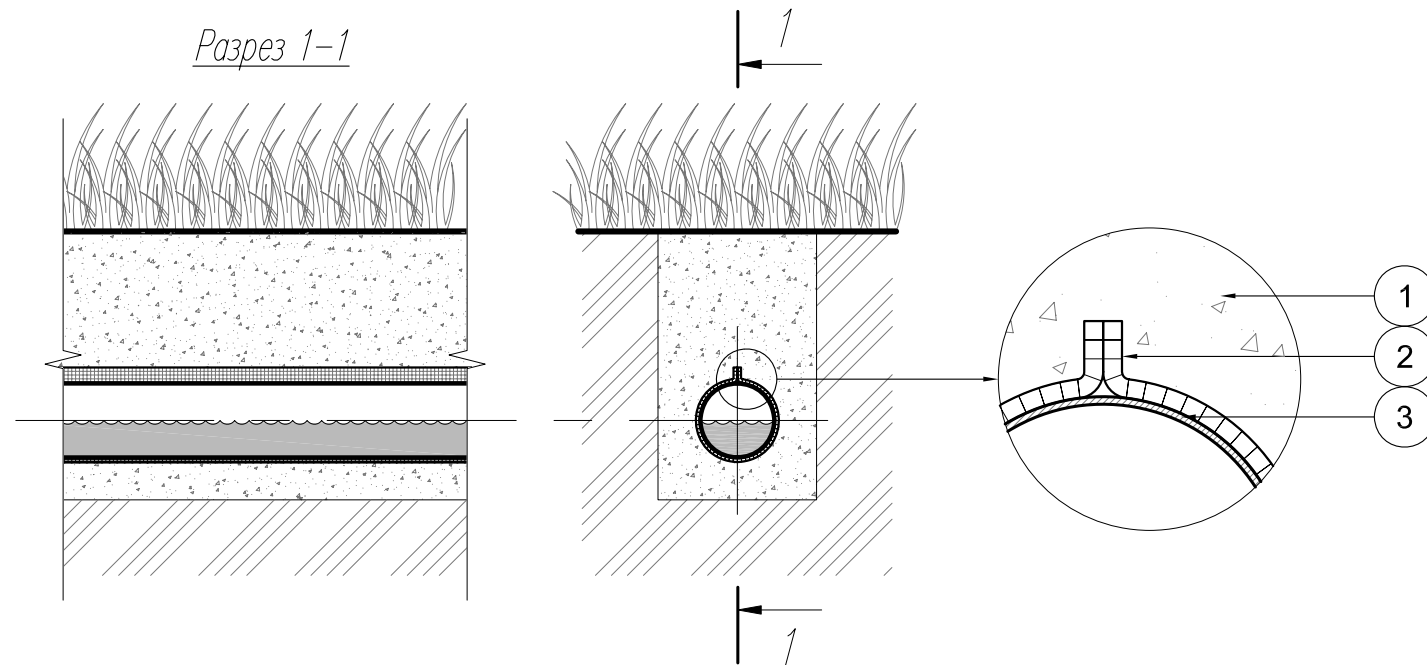


ТР 001 Техническое решение по применению универсального материала ИЗОЛОНТЕЙП®
 (ОАО «Ижевский завод пластмасс»)

Теплоизоляция труб малого диаметра неглубокого заложения.



1. Песок
2. Самоклеящаяся теплоизоляция ИЗОЛОНТЕЙП® шириной "а":
 ИЗОЛОНТЕЙП 3010 ВБ "а"х 10 или -10
 ИЗОЛОНТЕЙП 3008 ВБ "а"х 10 или -8
 ИЗОЛОНТЕЙП 3010 ВБ дубл. мет. пленкой или -10
 ИЗОЛОНТЕЙП 3008 ВБ дубл. мет. пленкой -8

3. Труба - $\varnothing 20...100\text{мм}$

*Ширина ленты ИЗОЛОНТЕЙП® определяется по формуле:
 "а"=[\varnothing трубы х 3,14] + напуск не менее 50мм.]

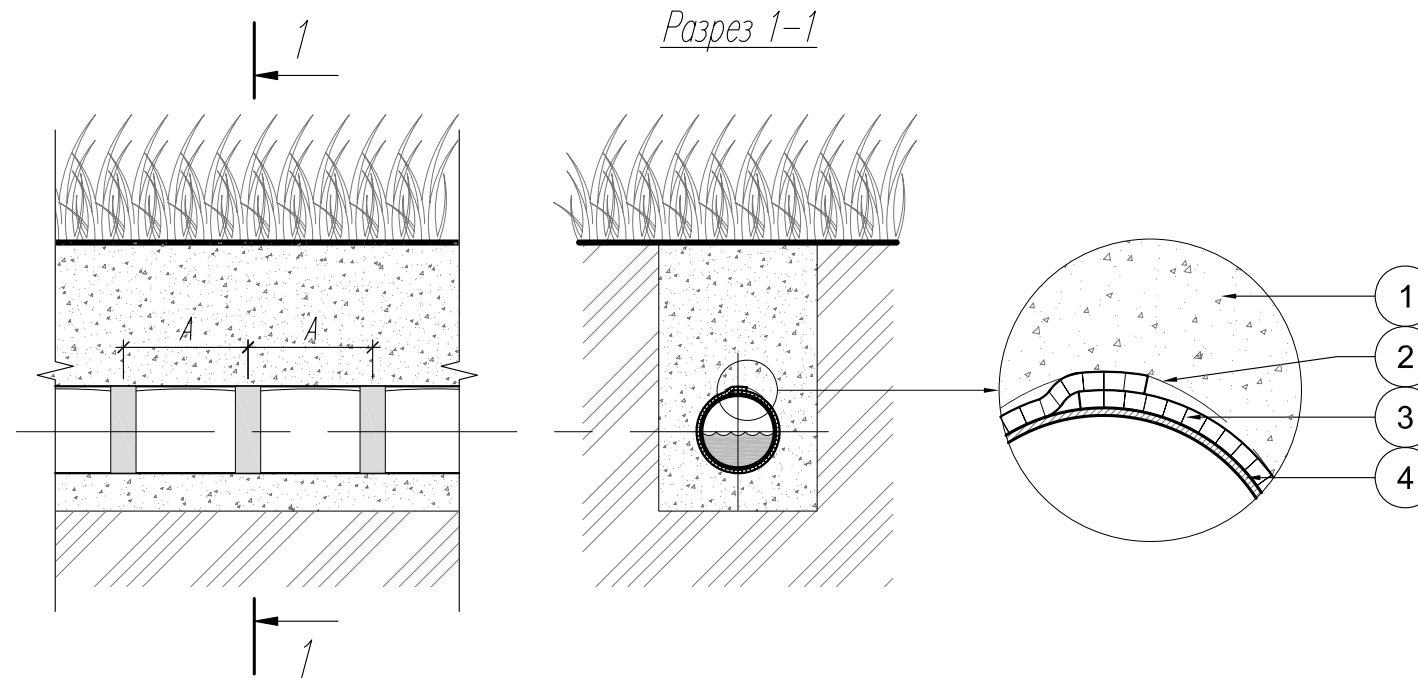
Изм.	Кол.уч.	Лист	№ док.	Подпись	Дата

ОАО «Ижевский завод пластмасс»
 ТР 001

Лист

01

ТР 002 Техническое решение по применению универсального материала ISOLON®
 (ОАО «Ижевский завод пластмасс»)
 Теплоизоляция труб малого диаметра неглубокого заложения.



1. Песок
2. Обвязка теплоизоляции:
п/э хомут или
самоклеящаяся полипропиленовая лента
3. Теплоизоляция ISOLON®, шириной «а»*:
ISOLON 500 3010 АН (АV) W (D701) 1,5 или -10
ISOLON 500 3008 АН (АV) W (D701) 1,5 или -8
ISOLON 500 3010 АН (АV) W (D701) LM 1,2 или -10
ISOLON 500 3008 АН (АV) W (D701) LM 1,2 -8

4. Труба – $\varnothing 20 \dots 100$ мм

A – расположение хомутов должно обеспечивать плотное прилегание теплоизоляции к трубе.

* ширина ленты ISOLON® определяется по формуле:
 $a = [(\varnothing \text{ трубы} \times 3,14) + \text{напуск не менее } 50 \text{ мм}]$.
 Лента изготавливается по месту.

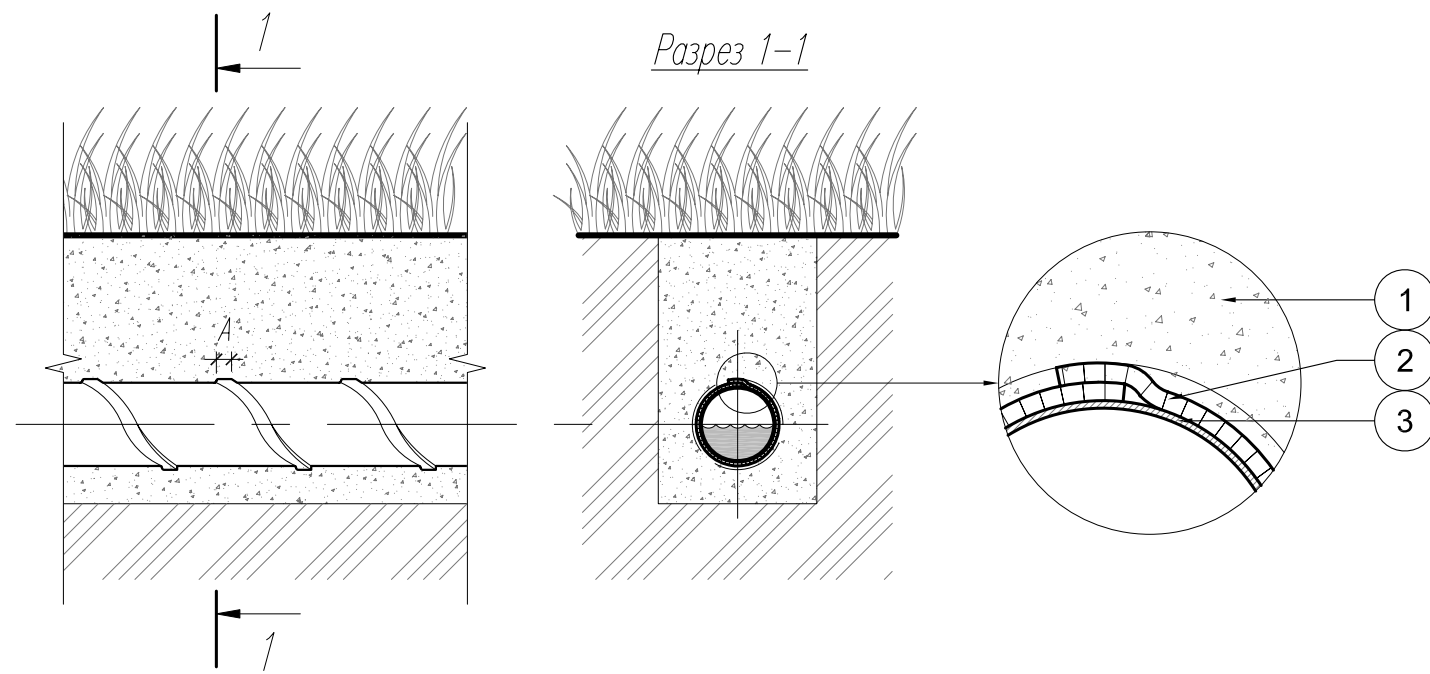
Изм.	Кол.уч.	Лист	№ док.	Подпись	Дата

ОАО «Ижевский завод пластмасс»
 ТР 002

Лист

01

ТР 003. Техническое решение по применению универсального материала ИЗОПОНТЕЙП®
 (ОАО "Ижевский завод пластмасс")
 Теплоизоляция труб большого диаметра неглубокого заложения.



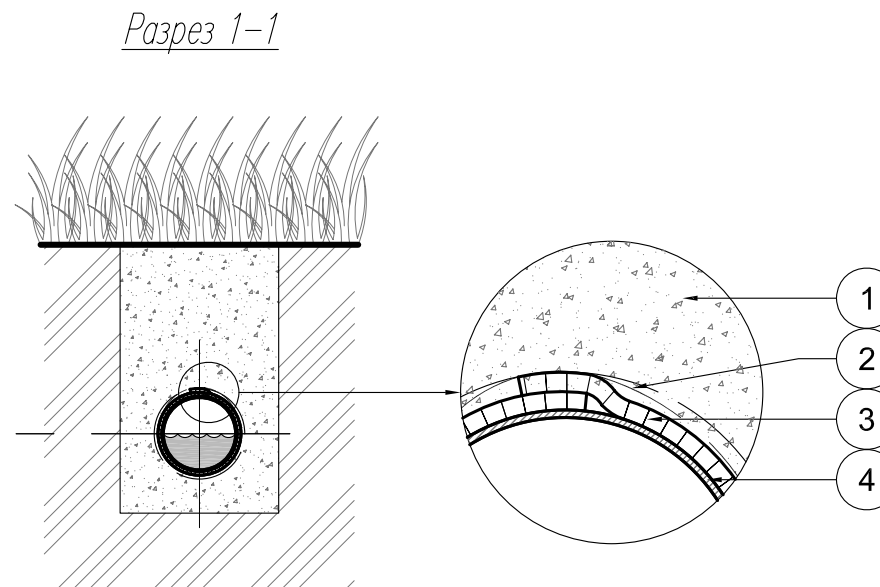
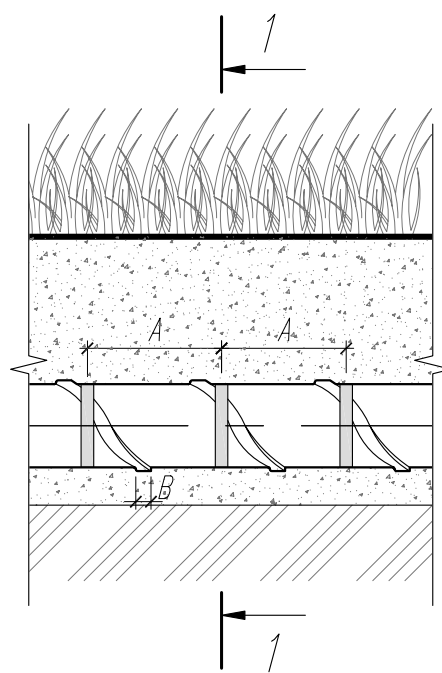
1. Песок
2. Самоклеящаяся теплоизоляция ИЗОПОНТЕЙП®:
 ИЗОПОНТЕЙП 3010 ВБ 1x10 или -10
 ИЗОПОНТЕЙП 3008 ВБ 1x10 или -8
 ИЗОПОНТЕЙП 3005 ВБ 1x20 или -5
 ИЗОПОНТЕЙП 3010 ВБ дубл. мет. пленкой 1x10 или -10
 ИЗОПОНТЕЙП 3008 ВБ дубл. мет. пленкой 1x10 или -8
 ИЗОПОНТЕЙП 3005 ВБ дубл. мет. пленкой 1x20 -5
3. Труба - $\varnothing 100...300$ мм.

A - не менее 20мм.

Изм.	Кол.уч.	Лист	№ док.	Подпись	Дата

ОАО "Ижевский завод пластмасс"
 ТР 003

ТР 004. Техническое решение по применению универсального материала ISOLON®
 (ОАО "Ижевский завод пластмасс")
 Теплоизоляция труб большого диаметра неглубокого заложения.

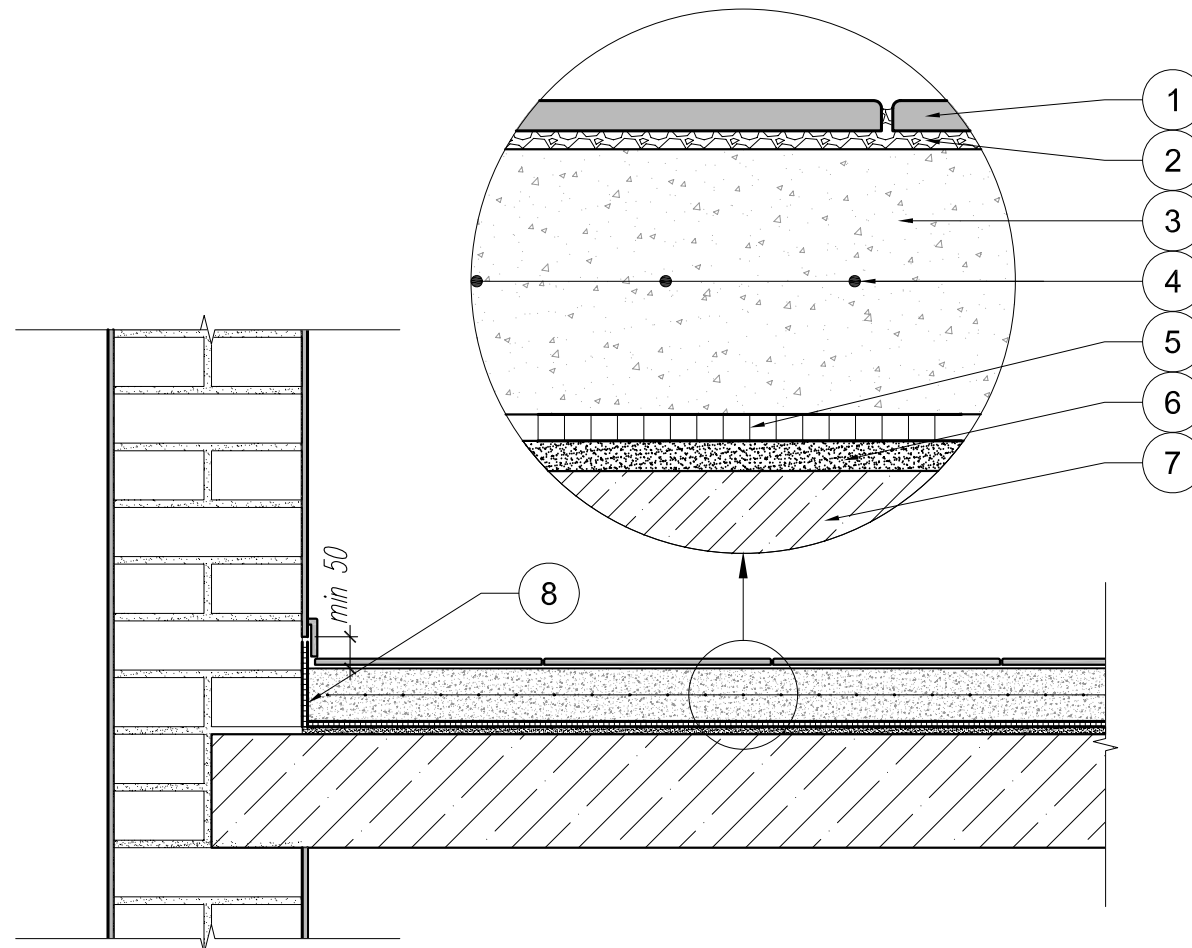


1. Песок.
 2. Обвязка теплоизоляции:
п/э хомут или
самоклеящая полипропиленовая лента.
 3. Теплоизоляция ISOLON®:
ISOLON 500 3010 АН (АВ) W (D701) 1,5 или -10
ISOLON 500 3008 АН (АВ) W (D701) 1,5 или -8
ISOLON 500 3005 АН (АВ) W (D701) 1,5/2 слоя или -10
ISOLON 500 3004 АН (АВ) W (D701) 1,5/2 слоя или -8
ISOLON 500 3010 АН (АВ) W (D701) LM 1,2 или -10
ISOLON 500 3008 АН (АВ) W (D701) LM 1,2 -8
 4. Труба – $\varnothing 100...300$ мм.
- A – расположение хомутов должно обеспечивать плотное прилегание теплоизоляции к трубе.
 B – не менее 20мм.

Изм.	Кол.уч.	Лист	№ док.	Подпись	Дата

ОАО "Ижевский завод пластмасс"
 ТР 004

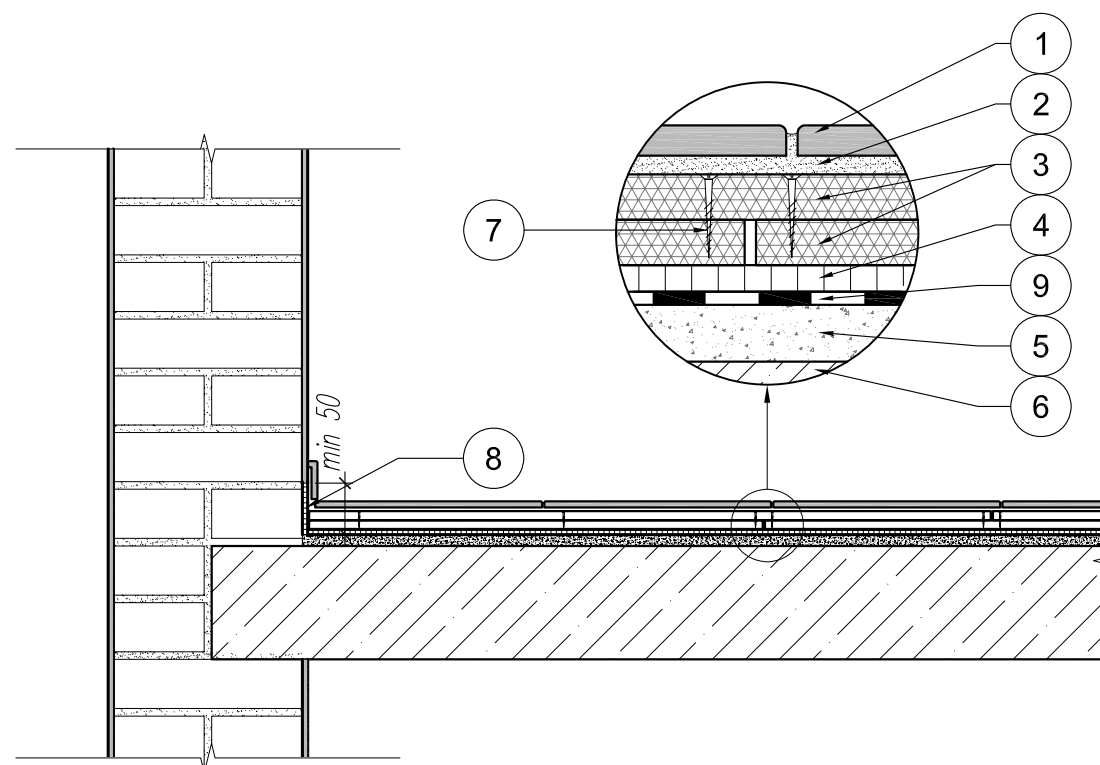
ТР 005. Техническое решение по применению универсального материала ISOLON®
 (ОАО "Ижевский завод пластмасс")
 Шумо-тепло-гидроизоляция бетонного перекрытия.
 Устройство плавающего пола (мокрая стяжка).



- | | |
|-----------------------------------------------------------------------------------|-------------|
| 1. Керамическая плитка | -5...12 |
| 2. Клеевой слой | -3...8 |
| 3. Плавающий пол (мокрая стяжка): | |
| стяжка из мелкозернистого бетона В25 или | -50...70 |
| стяжка из пескоцементной смеси | -50...70 |
| 4. Армирующая сетка 100/100/5/5 ВР1 (ГОСТ 8478-81) на фиксаторах типа «Стульчик». | |
| 5. Шумо-, тепло-, гидроизоляция ISOLON®: | |
| ISOLON 500 3010 АН (АV) W (D701) 1,5 или | -10 |
| ISOLON 500 3008 АН (АV) W (D701) 1,5 или | -8 |
| ISOLON 500 3005 АН (АV) W (D701) 1,5 или | -5 |
| ISOLON 300 3010 АН W (D701) 1,5 или | -10 |
| ISOLON 300 3008 АН W (D701) 1,5 или | -8 |
| ISOLON 300 3005 АН W (D701) 1,5 | -5 |
| 6. Защита инженерных коммуникаций (при необходимости): | |
| стяжка из выравнивающей смеси или | -0...25 |
| стяжка из мелкозернистого бетона В25 или | -0...25 |
| стяжка из пескоцементной смеси | -0...25 |
| 7. Железобетонная плита перекрытия | -по проекту |
| 8. Кромочная лента из материала шумо-, тепло-, гидроизоляции | |
| толщиной min 10мм и шириной min 100мм. | |
| Излишки ленты обрезаются после установки плавающего пола. | |

Изм.	Кол.уч.	Лист	№ док.	Подпись	Дата
------	---------	------	--------	---------	------

ТР 006. Техническое решение по применению универсального материала ISOLON®
 (ОАО «Ижевский завод пластмасс»)
 Шумо-, тепло-, гидроизоляция бетонного перекрытия.
 Устройство плавающего пола в «мокрой» зоне (сухая стяжка).

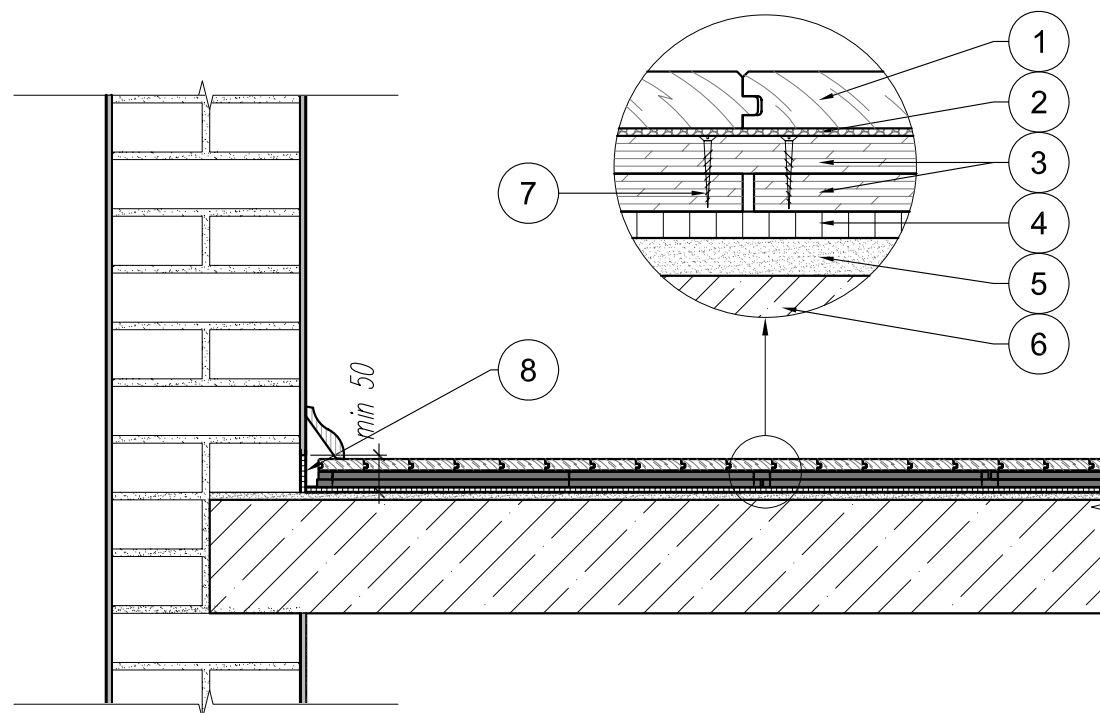


- | | |
|-------------------------------------------------------------------------------------------------------------------------------------------------------------------------------------|--------------|
| 1. Керамическая плитка | -5..12 |
| 2. Клеевой слой | -3..8 |
| 3. ГВЛ 12/2 слоя | -24 |
| 4. Шумо-, тепло-, гидроизоляция ISOLON®: | |
| ISOLON 500 3010 АН (АВ) W (D701) 1,5 или | -10 |
| ISOLON 500 3008 АН (АВ) W (D701) 1,5 или | -8 |
| ISOLON 500 3005 АН (АВ) W (D701) 1,5 или | -5 |
| ISOLON 300 3010 АН W (D701) 1,5 или | -10 |
| ISOLON 300 3008 АН W (D701) 1,5 или | -8 |
| ISOLON 300 3005 АН W (D701) 1,5 | -5 |
| 5. Защита инженерных коммуникаций, выравнивание в горизонте: | |
| стяжка из выравнивающей смеси или | -0..25 |
| стяжка из мелкозернистого бетона В25 или | -0..25 |
| стяжка из пескоцементной смеси | -0..25 |
| 6. Железобетонная плита перекрытия | - по проекту |
| 7. Саморезы L<24мм. | |
| 8. Кромочная лента из материала шумо-, тепло-, гидроизоляции толщиной min 10мм и шириной min 100мм. Излишки ленты обрезаются после установки плавающего пола и напольного покрытия. | |
| 9. Гидроизоляция битумная. | |

Изм.	Кол.уч.	Лист	№ док.	Подпись	Дата
------	---------	------	--------	---------	------

ТР 007. Техническое решение по применению универсального материала ISOLON®
(ОАО «Ижевский завод пластмасс»)

Шумо-, тепло-, гидроизоляция бетонного перекрытия.
Устройство плавающего пола (сухая стяжка).



- | | |
|--------------------------------------------------------------|-------------|
| 1. Напольное покрытие – ламинат, паркетная доска | -8..16 |
| 2. Подложка под напольные покрытия: | |
| Подложка под напольные покрытия EcoHeat 2 мм или | -2 |
| Подложка под напольные покрытия EcoHeat 3 мм или | -3 |
| ISOLON 500 3002 AV W (D701) 1,5 или | -2 |
| ISOLON 500 3003 AV W (D701) 1,5 | -3 |
| 3. Плавающий пол (сухая стяжка): | |
| ГВЛ 12/2 слоя или | -24 |
| OSB 12/2 слоя или | -24 |
| ДВП Т (СТ) 4/2 слоя или | -8 |
| МДФ 10/2 слоя или | -20 |
| Фанера ФК (ФСФ) 12/2слоя | -24 |
| 4. Шумо-, тепло-, гидроизоляция ISOLON®: | |
| ISOLON 500 3010 АН (AV) W (D701) 1,5 или | -10 |
| ISOLON 500 3008 АН (AV) W (D701) 1,5 или | -8 |
| ISOLON 500 3005 АН (AV) W (D701) 1,5 или | -5 |
| ISOLON 300 3010 АН W (D701) 1,5 или | -10 |
| ISOLON 300 3008 АН W (D701) 1,5 или | -8 |
| ISOLON 300 3005 АН W (D701) 1,5 | -5 |
| 5. Защита инженерных коммуникаций, выравнивание в горизонте: | |
| стяжка из выравнивающей смеси или | -0..25 |
| стяжка из мелкозернистого бетона В25 или | -0..25 |
| стяжка из пескоцементной смеси | -0..25 |
| 6. Железобетонная плита перекрытия | -по проекту |
| 7. Саморезы L – толщина сухой стяжки. | |
| 8. Кромочная лента из материала шумо-, тепло-, гидроизоляции | |
| толщиной min 10мм и шириной min 100мм. | |
| Излишки ленты обрезаются после установки плавающего | |
| пола и напольного покрытия. | |

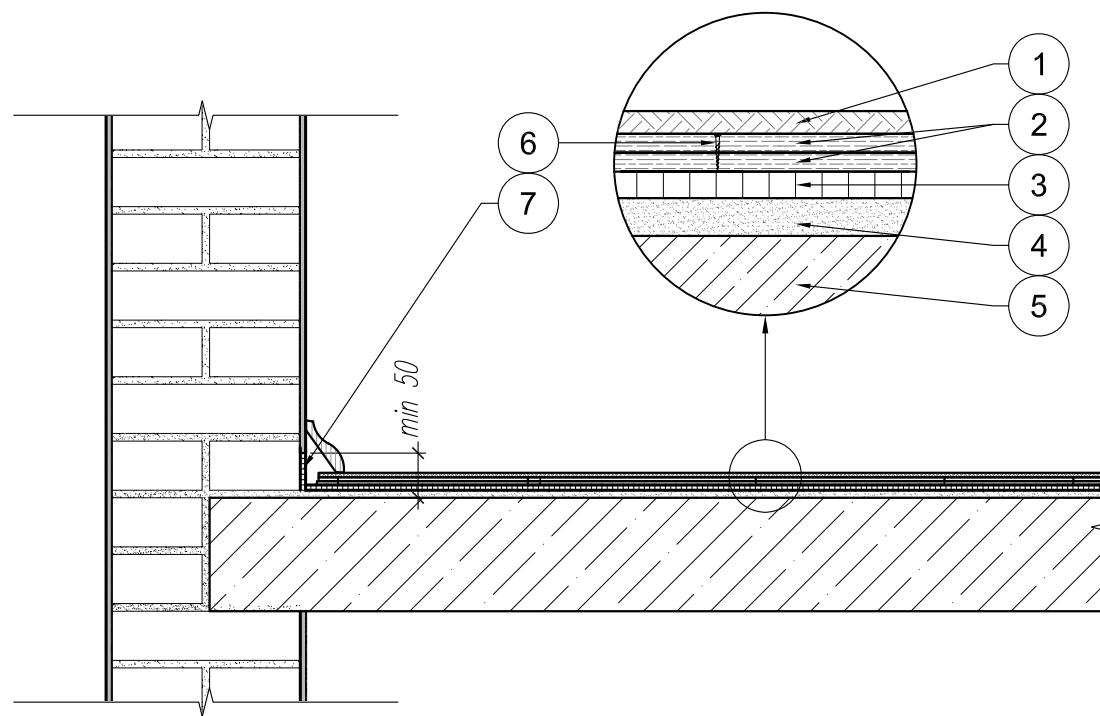
Изм.	Кол.уч.	Лист	№ док.	Подпись	Дата
------	---------	------	--------	---------	------

ОАО «Ижевский завод пластмасс»
ТР 007

Лист

01

ТР 008. Техническое решение по применению универсального материала ISOLON®
 (ОАО «Ижевский завод пластмасс»)
 Шумо-, тепло-, гидроизоляция бетонного перекрытия.
 Устройство плавающего пола (сухая стяжка).



1. Напольное покрытие – линолеум, паркет	-3...12
2. Плавающий пол (сухая стяжка):	
ГВЛ 12/2 слоя или	-24
OSB 12/2 слоя или	-24
ДВП Т (СТ) 4/2 слоя или	-8
МДФ 10/2 слоя или	-20
Фанера ФК (ФСФ) 12/2 слоя	-24
3. Шумо-, тепло-, гидроизоляция ISOLON®:	
ISOLON 500 3010 АН (АВ) W (D701) 1,5 или	-10
ISOLON 500 3008 АН (АВ) W (D701) 1,5 или	-8
ISOLON 500 3005 АН (АВ) W (D701) 1,5 или	-5
ISOLON 300 3010 АН W (D701) 1,5 или	-10
ISOLON 300 3008 АН W (D701) 1,5 или	-8
ISOLON 300 3005 АН W (D701) 1,5	-5
4. Защита инженерных коммуникаций, выравнивание в горизонте:	
стяжка из выравнивающей смеси или	-0...25
стяжка из мелкозернистого бетона В25 или	-0...25
стяжка из пескоцементной смеси	-0...25
5. Железобетонная плита перекрытия	- по проекту
6. Саморезы L – толщина сухой стяжки	
7. Кромочная лента из материала шумо-, тепло-, гидроизоляции	
толщиной min 10мм и шириной min 100мм.	
Излишки ленты обрезаются после установки плавающего пола.	

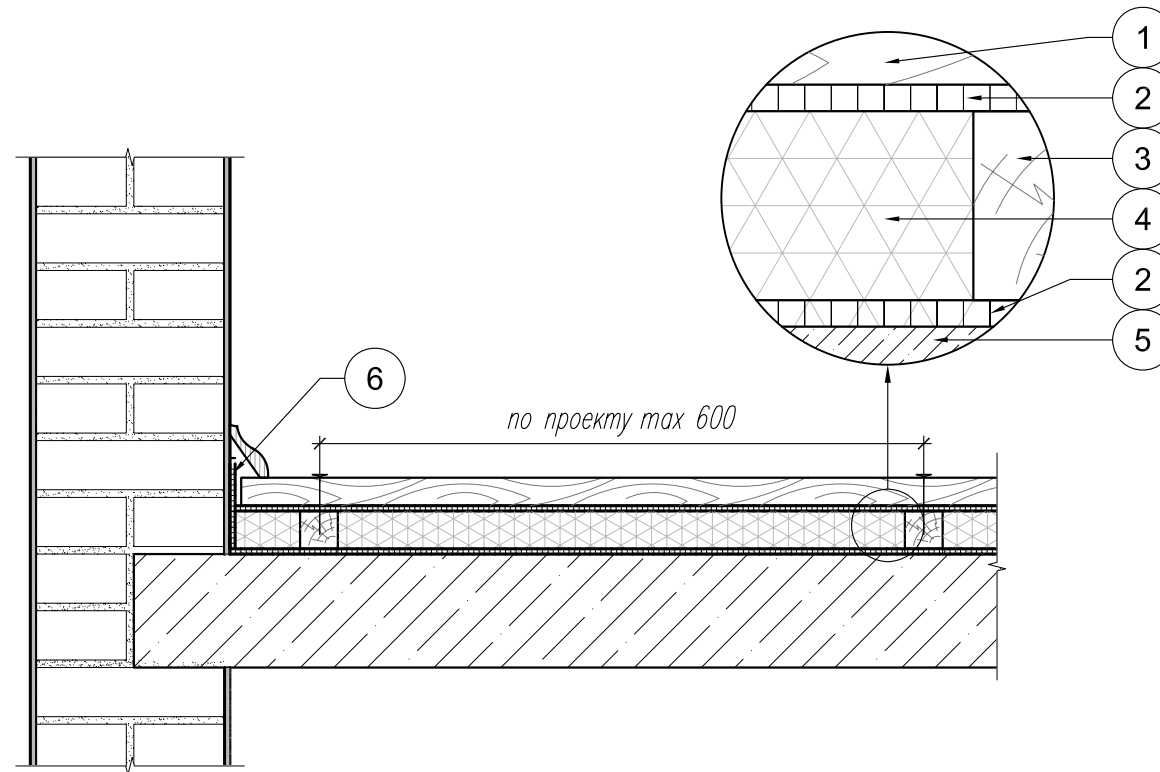
Изм.	Кол.уч.	Лист	№ док.	Подпись	Дата
------	---------	------	--------	---------	------

ТР 009. Техническое решение по применению универсального материала ISOLON®.

(ОАО «Ижевский завод пластмасс»)

Шумо-, тепло-, пароизоляция бетонного перекрытия.

Устройство деревянного пола.



- | | |
|------------------------------------------------------|--------------|
| 1. Доска половая | -32...50 |
| 2. Пароизоляция ISOLON®: | |
| ISOLON 500 3010 АН (AV) W (D701) 1,5 или | -10 |
| ISOLON 500 3008 АН (AV) W (D701) 1,5 или | -8 |
| ISOLON 500 3005 АН (AV) W (D701) 1,5 или | -5 |
| ISOLON 300 3010 АН W (D701) 1,5 или | -10 |
| ISOLON 300 3008 АН W (D701) 1,5 или | -8 |
| ISOLON 300 3005 АН W (D701) 1,5 | -5 |
| 3. Антисептированный деревянный брусок – 50х50мм | -50 |
| 4. Теплоизоляция ISOLON®: | |
| ISOLON 500 3050 АН (AV) W (D701) 1х2 или | -50 |
| ISOLON 500 3010 АН (AV) W (D701) 1,5/5 слоев или | -50 |
| ISOLON 300 3050 АН W (D701) 1х2 или | -50 |
| ISOLON 300 3010 АН W (D701) 1,5/5 слоев или | -50 |
| ISOLON 100 50 W (D701) 1х2 или | -50 |
| ISOLON 100 10 W (D701) 1.05/5слоев или | -50 |
| ИЗОЛОН БЛОК 50 или | -50 |
| теплоизоляция теплопроводностью не выше 0,050 Вт/м°C | -50 |
| 5. Железобетонная плита перекрытия | - по проекту |
| 6. Кромочная лента из материала пароизоляции | |
| толщиной t_{ip} 10мм и шириной t_{ip} 100мм. | |
| Излишки ленты обрезаются по кромке половой | |
| доски после устройства пола. | |

Изм.	Кол.уч.	Лист	№ док.	Подпись	Дата

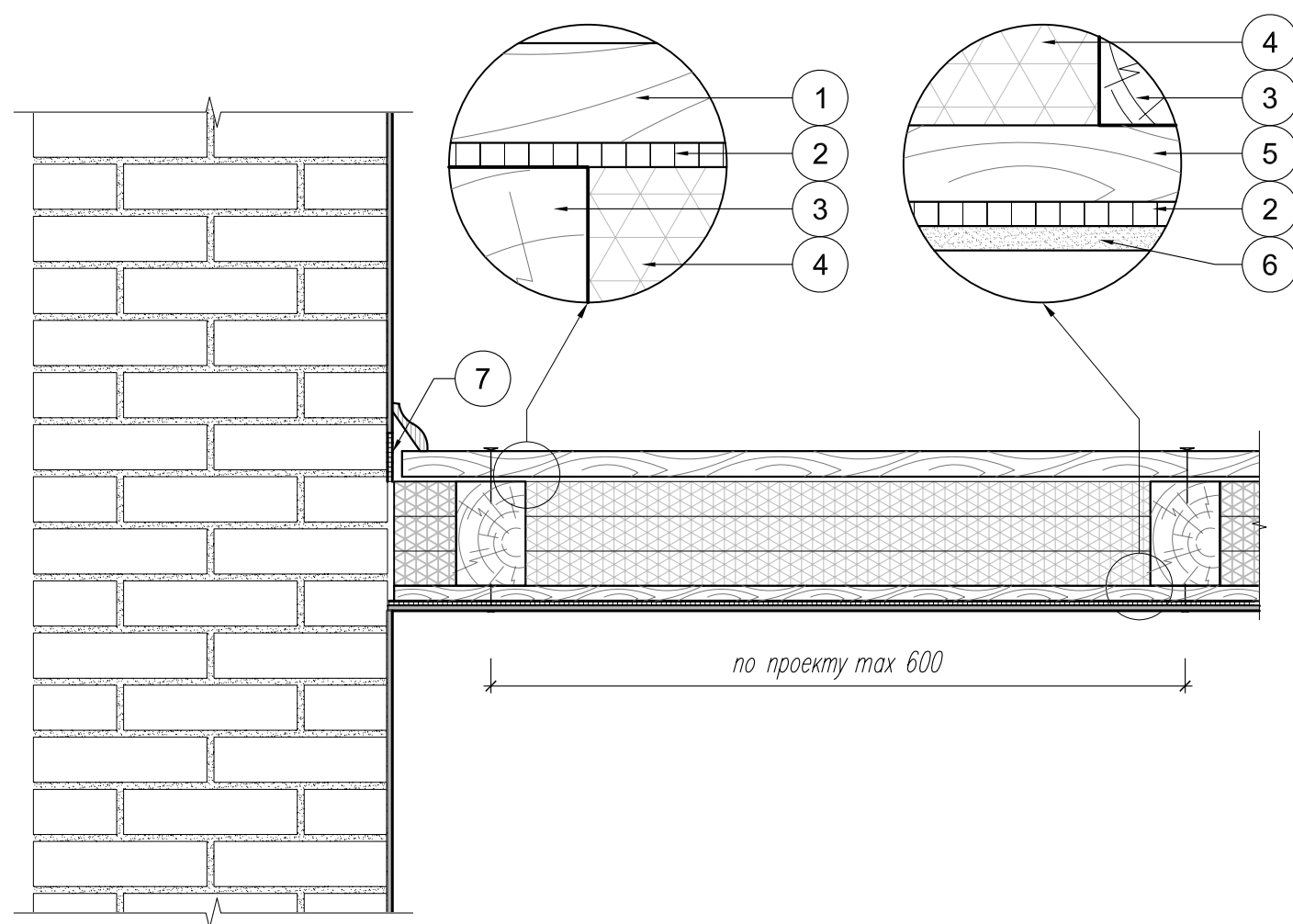
ОАО «Ижевский завод пластмасс»
ТР 009

Лист

01

ТР 011. Техническое решение по применению универсального материала ISOLON®
(ОАО «Ижевский завод пластмасс»)

Шумо-, тепло-, пароизоляция перекрытия по деревянным балкам.
Устройство деревянного пола второго этажа.



- | | |
|-----------------------------------------------------------------------------------------------------------------------------------------------------------------------------------------------------------|------------|
| 1. Доска половая. | -32...50 |
| 2. Шумо-, тепло-, пароизоляция ISOLON®*: | |
| ISOLON 500 3002 AV W (D701) 1,5 или | -2 |
| ISOLON 500 3003 AV W (D701) 1,5 или | -3 |
| ISOLON 500 3004 AH (AV) W (D701) 1,5 или | -4 |
| ISOLON 500 3005 AH (AV) W (D701) 1,5 или | -5 |
| ISOLON 300 3004 AH W (D701) 1,5 или | -4 |
| ISOLON 300 3005 AH W (D701) 1,5 или | -5 |
| ISOLON 100 02 W (D701) 1,05 или | -2 |
| ISOLON 100 03 W (D701) 1,05 или | -3 |
| ISOLON 100 04 W (D701) 1,05 или | -4 |
| ISOLON 100 05 W (D701) 1,05 | -5 |
| 3. Каркас перекрытия: | |
| антисептированный деревянный брусok 100x150 или | -150 |
| антисептированный деревянный брусok 50x150 2шт. | -150 |
| 4. Шумо-, тепло-, пароизоляция ISOLON®: | |
| ISOLON 500 3050 AH (AV) W (D701) 1x2/2...3 слоя или | -100...150 |
| ISOLON 300 3050 AH W (D701) 1x2/2...3 слоя или | -100...150 |
| ISOLON 100 50 W (D701) 1x2/2...3 слоя или | -100...150 |
| ИЗОЛОН БЛОК 100 или | -100 |
| ИЗОЛОН БЛОК 100 + ИЗОЛОН БЛОК 50 или | -150 |
| ИЗОЛОН БЛОК 50/2...3 слоя или | -100...150 |
| ISOLON 500 3010 AH (AV) W (D701) 1,5/10...15 слоев или | -100...150 |
| ISOLON 300 3010 AH W (D701) 1,5/10...15 слоев или | -100...150 |
| ISOLON 100 10 W (D701) 1,05/10...15 слоев или | -100...150 |
| теплоизоляция теплопроводностью не выше 0,050 Вт/м°C | -100...150 |
| 5. ЦСП или | -12 |
| доска антисептированная 25x120мм | -25 |
| 6. Отделка материалом по проекту. | |
| 7. Кромочная лента из материала шумо-, тепло-,
пароизоляции толщиной min 10мм и шириной min 100мм.
Излишки ленты обрезаются по кромке половой
доски (напольного покрытия) после устройства пола. | |
| * при установке шумо-, тепло-, пароизоляции ISOLON® (п.4)
применение дополнительной пароизоляции ISOLON® (п.2) не требуется. | |

Изм.	Кол.уч.	Лист	№ док.	Подпись	Дата

ОАО «Ижевский завод пластмасс»
ТР 011

Лист

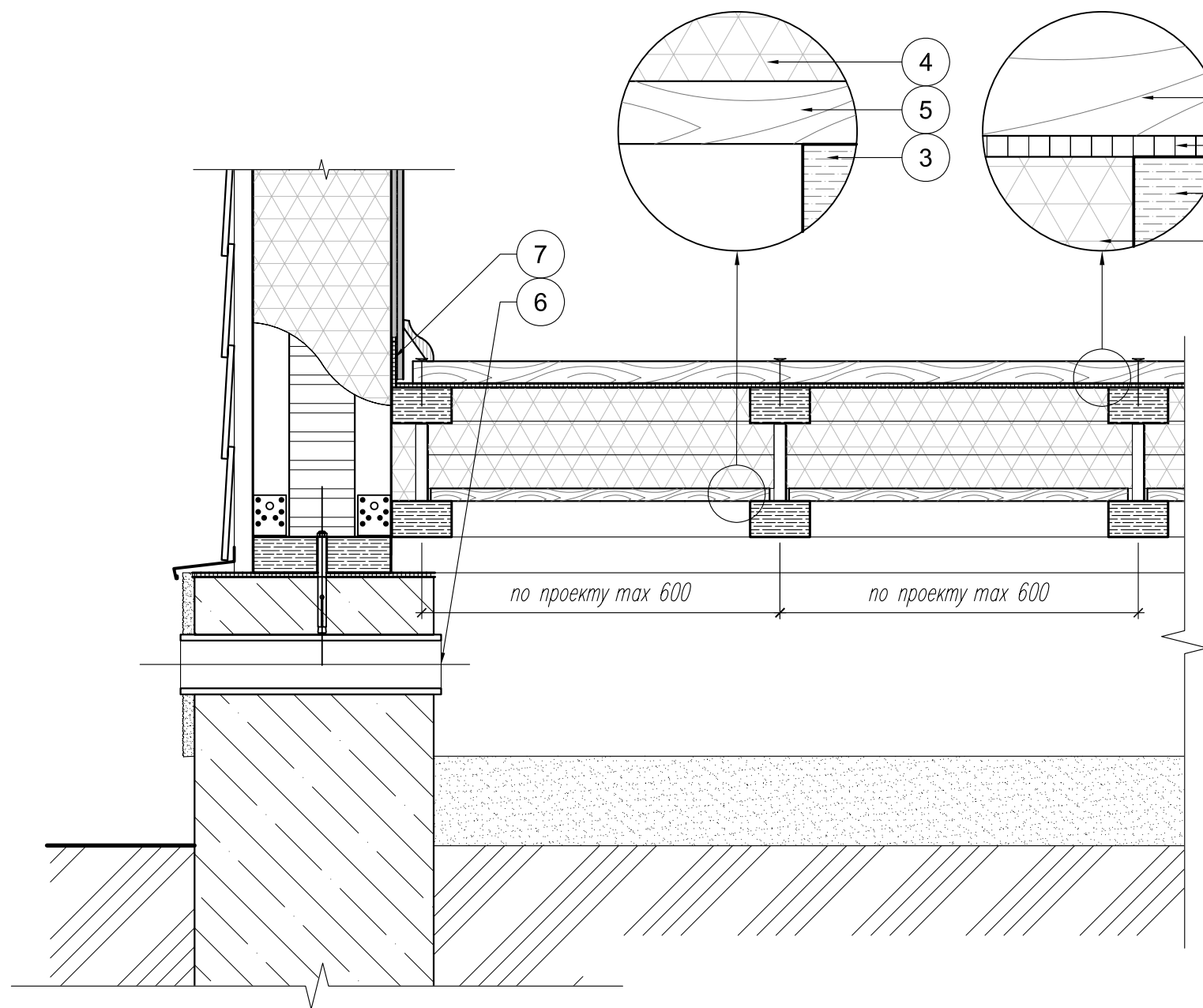
01

ТР 012. Техническое решение по применению универсального материала ISOLON®

(ОАО «Ижевский завод пластмасс»)

Шумо-, тепло-, пароизоляция перекрытия по балкам ХТС.

Устройство деревянного пола первого этажа.



- | | |
|---------------------------------------------------------------------------|------------|
| 1. Доска половая | -32...50 |
| 2. Шумо-, тепло-, пароизоляция ISOLON®*: | |
| ISOLON 500 3002 AV W (D701) 1,5 или | -2 |
| ISOLON 500 3003 AV W (D701) 1,5 или | -3 |
| ISOLON 500 3004 AH (AV) W (D701) 1,5 или | -4 |
| ISOLON 500 3005 AH (AV) W (D701) 1,5 или | -5 |
| ISOLON 300 3004 AH W (D701) 1,5 или | -4 |
| ISOLON 300 3005 AH W (D701) 1,5 или | -5 |
| ISOLON 100 02 W (D701) 1,05 или | -2 |
| ISOLON 100 03 W (D701) 1,05 или | -3 |
| ISOLON 100 04 W (D701) 1,05 или | -4 |
| ISOLON 100 05 W (D701) 1,05 | -5 |
| 3. Каркас перекрытия: | |
| балка ХТС 250/60.100 | -250 |
| 4. Шумо-, тепло-, пароизоляция ISOLON®: | |
| ISOLON 500 3050 AH (AV) W (D701) 1x2/2...3 слоя или | -100...150 |
| ISOLON 300 3050 AH W (D701) 1x2/2...3 слоя или | -100...150 |
| ISOLON 100 50 W (D701) 1x2/2...3 слоя или | -100...150 |
| ИЗОЛОН БЛОК 100 или | -100 |
| ИЗОЛОН БЛОК 100 + ИЗОЛОН БЛОК 50 или | -150 |
| ИЗОЛОН БЛОК 50/2...3 слоя или | -100...150 |
| ISOLON 500 3010 AH (AV) W (D701) 1,5/10...15 слоев или | -100...150 |
| ISOLON 300 3010 AH W (D701) 1,5/10...15 слоев или | -100...150 |
| ISOLON 100 10 W (D701) 1,05/10...15 слоев или | -100...150 |
| теплоизоляция теплопроводностью не выше 0,050 Вт/м°C | -100...150 |
| 5. ЦСП или | -12 |
| доска антисептированная 25x120мм | -25 |
| 6. Продух | |
| 7. Кромочная лента из материала шумо-, тепло-, | |
| пароизоляции толщиной t _п 10мм и шириной t _п 100мм. | |
| Излишки ленты обрезаются по кромке половой | |
| доски (напольного покрытия) после устройства пола. | |
| * при установке шумо-, тепло-, пароизоляции ISOLON® (п.4) | |
| применение дополнительной пароизоляции ISOLON® (п.2) не требуется. | |

Изм.	Кол.уч.	Лист	№ док.	Подпись	Дата
------	---------	------	--------	---------	------

ОАО «Ижевский завод пластмасс»
ТР 012

Лист

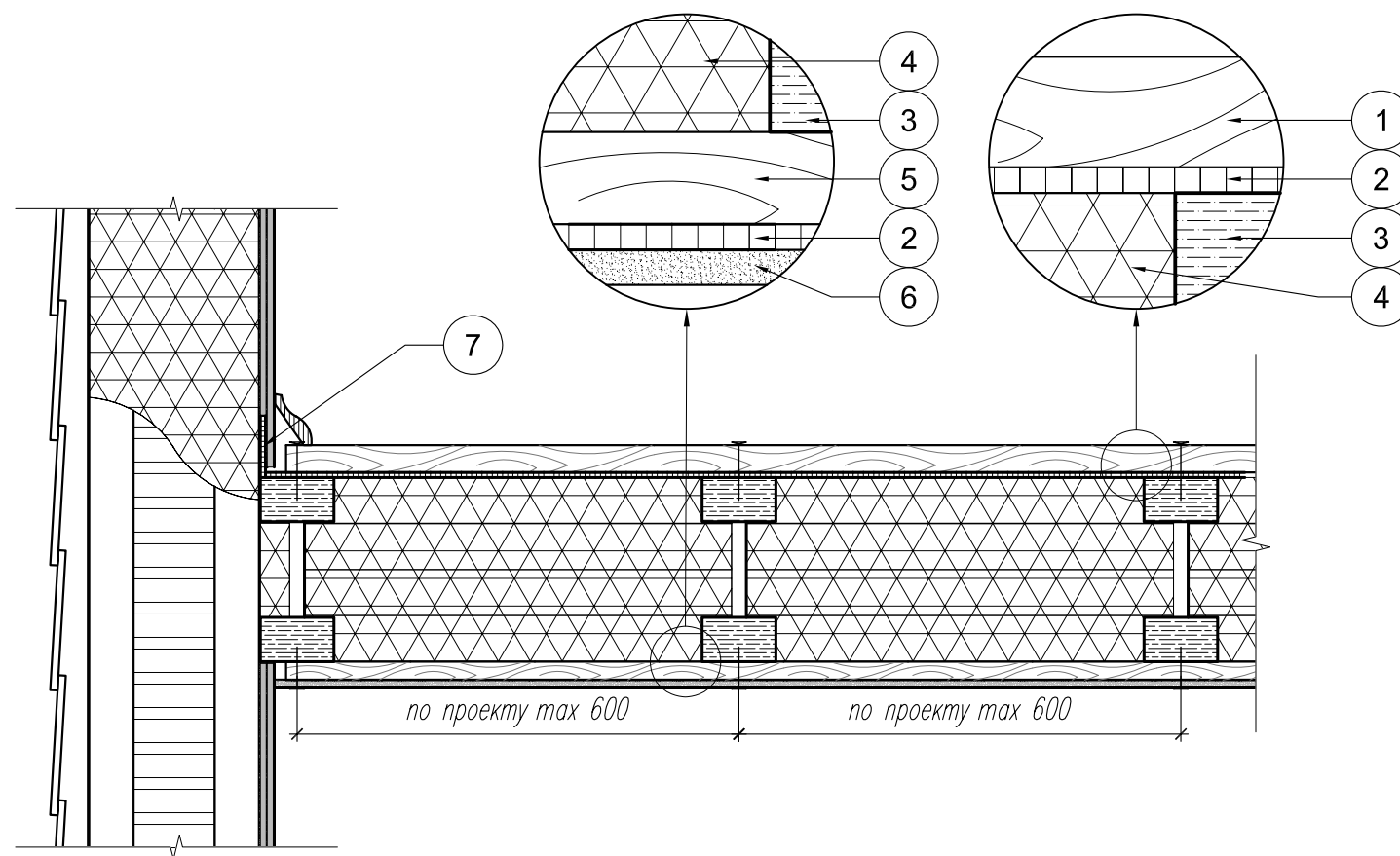
01

ТР 013. Техническое решение по применению универсального материала ISOLON®

(ОАО «Ижевский завод пластмасс»)

Шумо-, тепло-, пароизоляция перекрытия по балкам ХТС.

Устройство деревянного пола второго этажа.



- | | |
|--------------------------------------------------------------------|------------|
| 1. Доска половая | -32...50 |
| 2. Шумо-, тепло-, пароизоляция ISOLON®*: | |
| ISOLON 500 3002 AV W (D701) 1,5 или | -2 |
| ISOLON 500 3003 AV W (D701) 1,5 или | -3 |
| ISOLON 500 3004 AH (AV) W (D701) 1,5 или | -4 |
| ISOLON 500 3005 AH (AV) W (D701) 1,5 или | -5 |
| ISOLON 300 3004 AH W (D701) 1,5 или | -4 |
| ISOLON 300 3005 AH W (D701) 1,5 или | -5 |
| ISOLON 100 02 W (D701) 1,05 или | -2 |
| ISOLON 100 03 W (D701) 1,05 или | -3 |
| ISOLON 100 04 W (D701) 1,05 или | -4 |
| ISOLON 100 05 W (D701) 1,05 | -5 |
| 3. Каркас перекрытия: | |
| балка ХТС 250/60.100 | -250 |
| 4. Шумо-, тепло-, пароизоляция ISOLON®: | |
| ISOLON 500 3050 AH (AV) W (D701) 1x2/2...3 слоя или | -100...150 |
| ISOLON 300 3050 AH W (D701) 1x2/2...3 слоя или | -100...150 |
| ISOLON 100 50 W (D701) 1x2/2...3 слоя или | -100...150 |
| ИЗОЛОН БЛОК 100 или | -100 |
| ИЗОЛОН БЛОК 100 + ИЗОЛОН БЛОК 50 или | -150 |
| ИЗОЛОН БЛОК 50/2...3 слоя или | -100...150 |
| ISOLON 500 3010 AH (AV) W (D701) 1,5/10...15 слоев или | -100...150 |
| ISOLON 300 3010 AH W (D701) 1,5/10...15 слоев или | -100...150 |
| ISOLON 100 10 W (D701) 1,05/10...15 слоев или | -100...150 |
| теплоизоляция теплопроводностью не выше 0,050 Вт/м°C | -100...150 |
| 5. ЦСП или | -12 |
| доска антисептированная 25x120мм | -25 |
| 6. Отделка материалом по проекту. | |
| 7. Кромочная лента из материала шумо-, тепло-, | |
| пароизоляции толщиной min 10мм и шириной min 100мм. | |
| Излишки ленты обрезаются по кромке половой | |
| доски (напольного покрытия) после устройства пола. | |
| * при установке шумо-, тепло-, пароизоляции ISOLON® (п.4) | |
| применение дополнительной пароизоляции ISOLON® (п.2) не требуется. | |

Изм.	Кол.уч.	Лист	№ док.	Подпись	Дата
------	---------	------	--------	---------	------

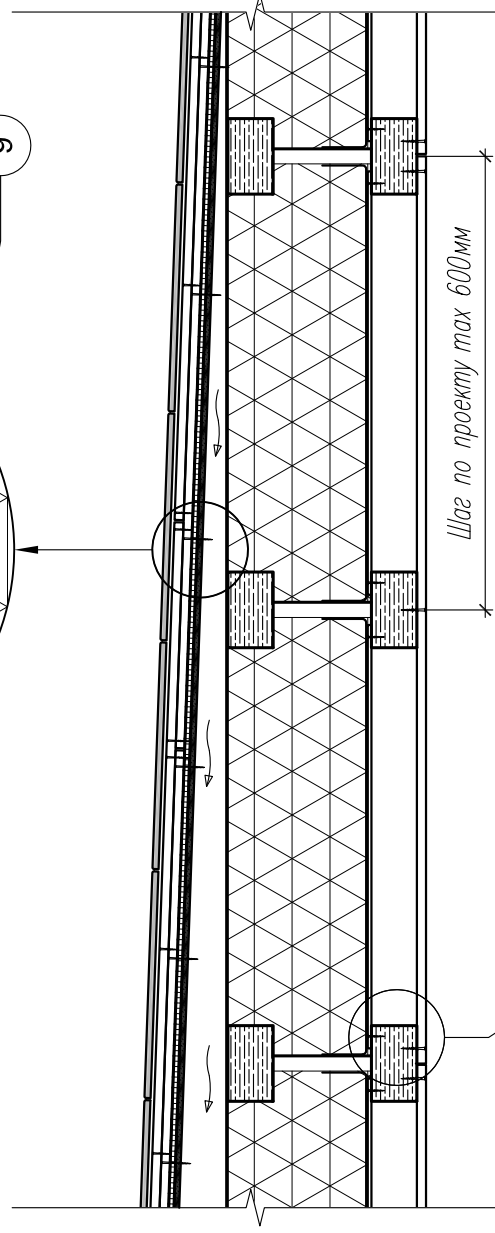
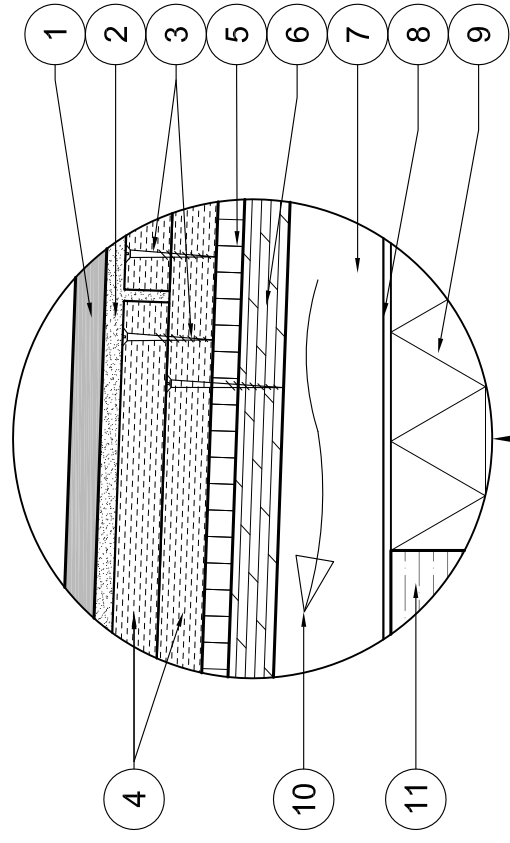
ОАО «Ижевский завод пластмасс»
ТР 013

Лист

01

ТР 014. Техническое решение по применению универсального материала ISOLON®
(ОАО «Ижевский завод пластмасс»)

Шумо-, тепло-, пароизоляция эксплуатируемой крыши по балкам ХТС



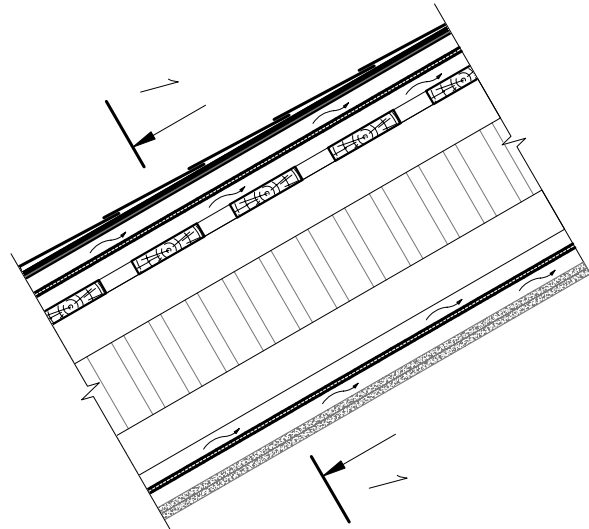
1. Керамическая плитка
2. Клеевой слой
3. Саморезы L<24мм
4. ГВЛ 12/2 слоя
5. Теплогидроизоляция ISOLON®:
ISOLON 500 3010 АН (AV) W (D701) 1,5 или
ISOLON 500 3008 АН (AV) W (D701) 1,5 или
ISOLON 500 3005 АН (AV) W (D701) 1,5 или
ISOLON 300 3010 АН W (D701) 1,5 или
ISOLON 300 3008 АН W (D701) 1,5 или
ISOLON 300 3005 АН W (D701) 1,5
6. Фанера ФСФ или OSB
7. Уклоно-образующий брусок 50x100 (шаг 300мм)
8. Пароизоляция ISOLON®*:
ISOLON 500 3002 AV W (D701) 1,5 или
ISOLON 500 3003 AV W (D701) 1,5 или
ISOLON 500 3004 АН (AV) W (D701) 1,5 или
ISOLON 500 3005 АН (AV) W (D701) 1,5 или
ISOLON 500 3002 AV W (D701) LA (LM) 1,2 или
ISOLON 500 3003 AV W (D701) LA (LM) 1,2 или
ISOLON 500 3004 АН (AV) W (D701) LA (LM) 1,2 или
ISOLON 500 3005 АН (AV) W (D701) LA (LM) 1,2
9. Шумо-, тепло-, пароизоляция ISOLON®:
ISOLON 500 3050 АН (AV) W (D701) 1x2/2...3 слоя или -100...150
ISOLON 300 3050 АН W (D701) 1x2/2...3 слоя или -100...150
ISOLON 100 50 W (D701) 1x2/2...3 слоя или -100...150
ИЗОПОН БЛОК 100 или -100
ИЗОПОН БЛОК 100 + ИЗОПОН БЛОК 50 или -150
ИЗОПОН БЛОК 50/2...3 слоя или -100...150
ISOLON 500 3010 АН (AV) W (D701) 1,5/10...15 слоев или -100...150
ISOLON 300 3010 АН W (D701) 1,5/10...15 слоев или -100...150
ISOLON 100 10 W (D701) 1,05/10...15 слоев или -100...150
теплоизоляция теплопроводностью
не выше 0,050 Вт/м°C -100...150
10. Продух -10...20
11. Перекрытие – балка ХТС - по проекту -100...0
12. Ламель – фанера ФСФ -5
13. Саморезы L=25..35мм -2
14. Отделка по проекту -3
- * при установке шумо-, тепло-, пароизоляции ISOLON® (п.9) применение дополнительной пароизоляции ISOLON® (п.8) не требуется. -4
- Для энергосберегающих домов применяется ISOLON® -2
- ламинированный отражающим слоем (п.8 с литерой LA или LM). -3
- 4
- 5

Изм.	Кол.уч.	Лист	№ док.	Подпись	Дата

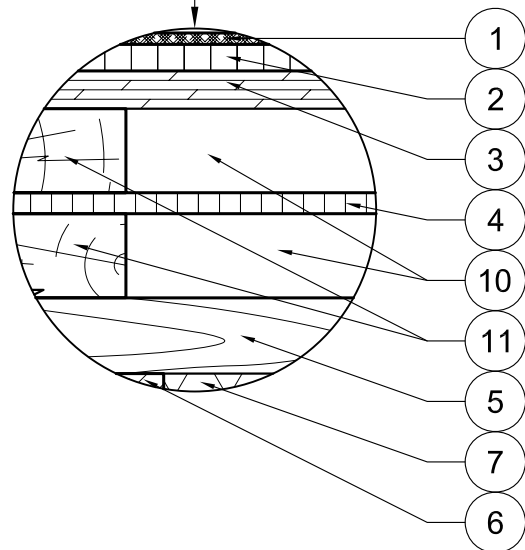
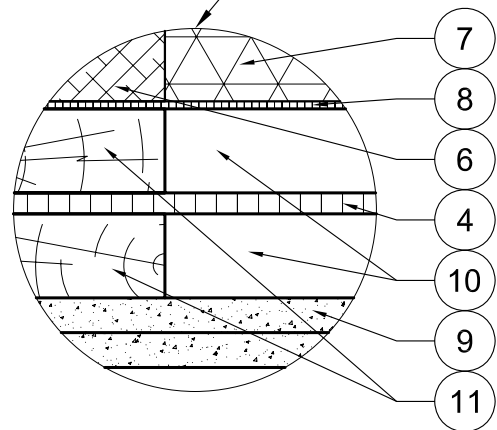
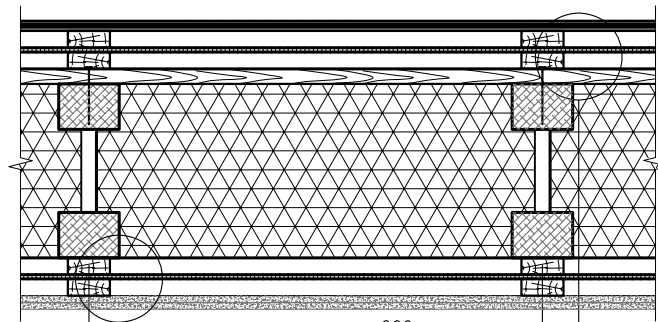
ТР 015. Техническое решение по применению универсального материала ISOLON®

(ОАО «Ижевский завод пластмасс»)

Тепло-, гидро-, пароизоляция мансардной крыши с мягкой кровлей.



Разрез 1-1



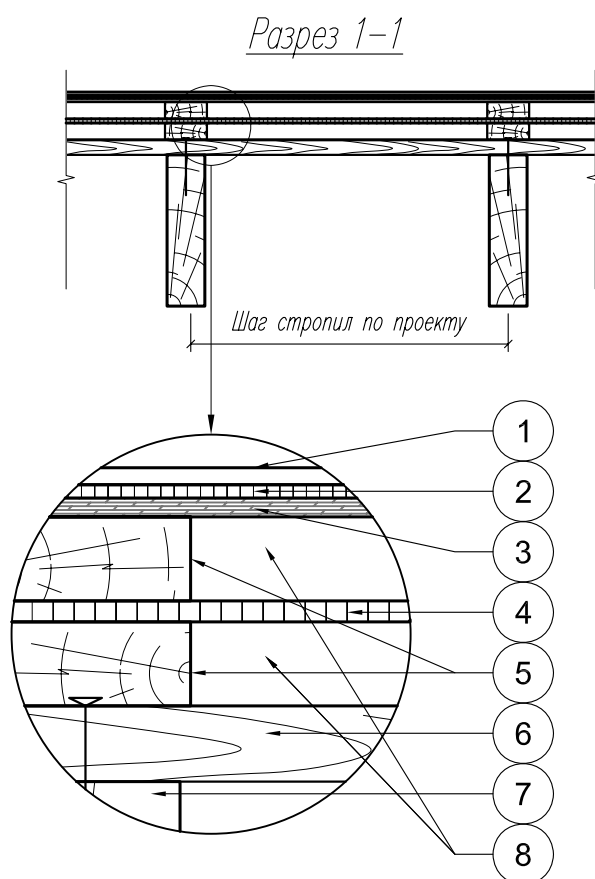
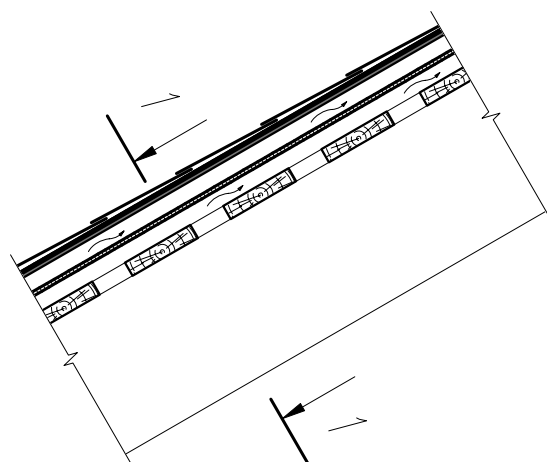
1. Кровельное покрытие.
2. Подкладочный ковер:
ISOLON 500 3003 AV W (D701) 1,5 или
ISOLON 500 2003 AV W (D701) 1,5
3. Фанера ФСФ или OSB
4. Теплопароизоляция ISOLON®:
ISOLON 500 3010 AH (AV) W (D701) 1,5 или
ISOLON 500 3008 AH (AV) W (D701) 1,5 или
ISOLON 500 3005 AH (AV) W (D701) 1,5 или
ISOLON 500 3004 AH (AV) W (D701) 1,5 или
ISOLON 500 3010 AH (AV) W (D701) LA (LM) 1,2 или
ISOLON 500 3008 AH (AV) W (D701) LA (LM) 1,2 или
ISOLON 500 3005 AH (AV) W (D701) LA (LM) 1,2 или
ISOLON 500 3004 AH (AV) W (D701) LA (LM) 1,2 или
ISOLON 300 3010 AH W (D701) 1,5 или
ISOLON 300 3008 AH W (D701) 1,5 или
ISOLON 300 3005 AH W (D701) 1,5 или
ISOLON 300 3004 AH W (D701) 1,5 или
ISOLON 300 3010 AH W (D701) LA (LM) 1,2 или
ISOLON 300 3008 AH W (D701) LA (LM) 1,2 или
ISOLON 300 3005 AH W (D701) LA (LM) 1,2 или
ISOLON 300 3004 AH W (D701) LA (LM) 1,2 или
ISOLON 100 10 W (D701) LA (LM) 1,0 или
ISOLON 100 08 W (D701) LA (LM) 1,0 или
ISOLON 100 05 W (D701) LA (LM) 1,0 или
ISOLON 100 04 W (D701) LA (LM) 1,0

- | | | |
|----------|--------------------------------------------------------|------------|
| -3...5 | 5. Обрешетка 20x100, 25x120 шаг 150мм | -20...25 |
| | 6. Стропило – балка ХТС 250/60.80 | -250 |
| -3 | 7. Шумо-, тепло-, пароизоляция ISOLON®*: | |
| -3 | ISOLON 500 3050 AH (AV) W (D701) 1x2/2...3 слоя или | -100...150 |
| -10...12 | ISOLON 300 3050 AH W (D701) 1x2/2...3 слоя или | -100...150 |
| | ISOLON 100 50 W (D701) 1x2/2...3 слоя или | -100...150 |
| -10 | ИЗОПОН БЛОК 100 или | -100 |
| -8 | ИЗОПОН БЛОК 100 + ИЗОПОН БЛОК 50 или | -150 |
| -5 | ИЗОПОН БЛОК 50/2...3 слоя или | -100...150 |
| -4 | ISOLON 500 3010 AH (AV) W (D701) 1,5/10...15 слоев или | -100...150 |
| -10 | ISOLON 300 3010 AH W (D701) 1,5/10...15 слоев или | -100...150 |
| -8 | ISOLON 100 10 W (D701) 1,05/10...15 слоев или | -100...150 |
| -5 | теплоизоляция теплопроводностью не выше 0,050 Вт/м·С | -100...150 |
| -4 | 8. Шумо-, тепло-, пароизоляция ISOLON®: | |
| -10 | ISOLON 500 3002 AV W (D701) 1,5 или | -2 |
| -8 | ISOLON 500 3003 AV W (D701) 1,5 или | -3 |
| -5 | ISOLON 500 3004 AH (AV) W (D701) 1,5 или | -4 |
| -4 | ISOLON 500 3005 AH (AV) W (D701) 1,5 | -5 |
| | 9. Отделка по проекту | -19 |
| | 10. Продух | |
| | 11. Обрешетка вертикальная 20x50, 25x50 шаг 300мм | -20...25 |

* при установке шумо-, тепло-, пароизоляции ISOLON®(п.7) применение дополнительной пароизоляции ISOLON® (п.8) не требуется. Для энергосберегающих домов применяется ISOLON® ламинированный отражающим слоем (п.4 с литерой LA или LM).

Изм.	Кол.уч.	Лист	№ док.	Подпись	Дата
------	---------	------	--------	---------	------

ТР 016. Техническое решение по применению универсального материала ISOLON®
 (ОАО «Ижевский завод пластмасс»)
 Теплопароизоляция крыши. Вентилируемая кровля.

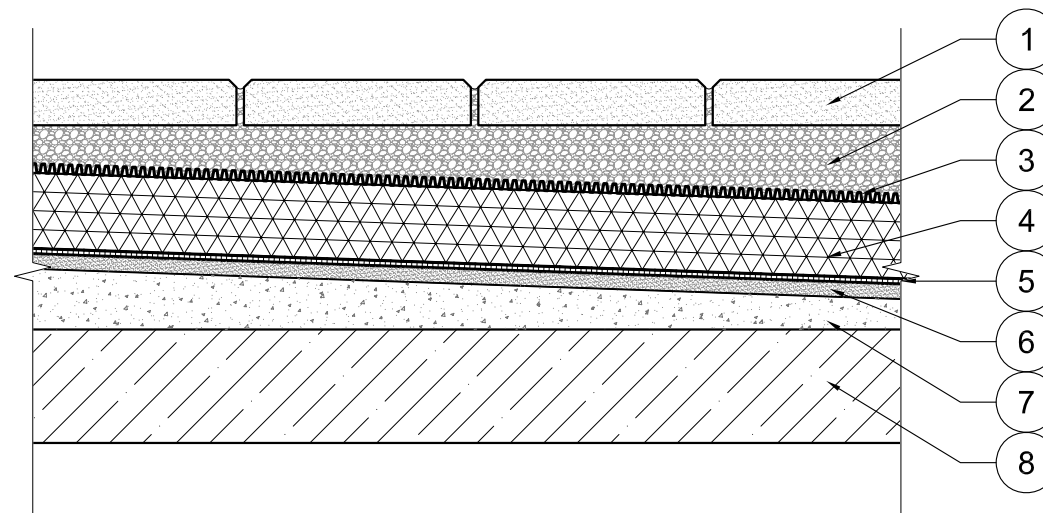


- | | |
|--------------------------------------------------|----------|
| 1. Кровельное покрытие – мягкая черепица | -3...5 |
| 2. Подкладочный ковер: | |
| ISOLON 500 3003 AV W (D701) 1,5 или | -3 |
| ISOLON 500 2003 AV W (D701) 1,5 | -3 |
| 3. Фанера ФСФ или | -10...20 |
| OSB | -10...20 |
| 4. Теплопароизоляция ISOLON®*: | |
| ISOLON 500 3010 AH (AV) W (D701) 1,5 или | -10 |
| ISOLON 500 3008 AH (AV) W (D701) 1,5 или | -8 |
| ISOLON 500 3005 AH (AV) W (D701) 1,5 или | -5 |
| ISOLON 500 3004 AH (AV) W (D701) 1,5 или | -4 |
| ISOLON 500 3010 AH (AV) W (D701) LA (LM) 1,2 или | -10 |
| ISOLON 500 3008 AH (AV) W (D701) LA (LM) 1,2 или | -8 |
| ISOLON 500 3005 AH (AV) W (D701) LA (LM) 1,2 или | -5 |
| ISOLON 500 3004 AH (AV) W (D701) LA (LM) 1,2 или | -4 |
| ISOLON 300 3010 AH W (D701) 1,5 или | -10 |
| ISOLON 300 3008 AH W (D701) 1,5 или | -8 |
| ISOLON 300 3005 AH W (D701) 1,5 или | -5 |
| ISOLON 300 3004 AH W (D701) 1,5 или | -4 |
| ISOLON 300 3010 AH W (D701) LA (LM) 1,2 или | -10 |
| ISOLON 300 3008 AH W (D701) LA (LM) 1,2 или | -8 |
| ISOLON 300 3005 AH W (D701) LA (LM) 1,2 или | -5 |
| ISOLON 300 3004 AH W (D701) LA (LM) 1,2 или | -4 |
| ISOLON 100 10 W (D701) LA (LM) 1,0 или | -10 |
| ISOLON 100 08 W (D701) LA (LM) 1,0 или | -8 |
| ISOLON 100 05 W (D701) LA (LM) 1,0 или | -5 |
| ISOLON 100 04 W (D701) LA (LM) 1,0 | -4 |
| 5. Обрешетка вертикальная 20x50, 25x50 шаг 300мм | -20...25 |
| 6. Обрешетка 20x100, 25x120 шаг 150мм | -20...25 |
| 7. Стропило 50x200 | -50 |
| 8. Продух | |
- * для энергосберегающих домов применяется ISOLON® ламинированный отражающим слоем (п.4 с литерой LA или LM).

Изм.	Кол.уч.	Лист	№ док.	Подпись	Дата
------	---------	------	--------	---------	------

ТР 017. Техническое решение по применению универсального материала "ISOLON®"
(ОАО "Ижевский завод пластмасс")

Тепло-, гидро-, пароизоляция эксплуатируемой крыши по ж/б перекрытию.



- | | |
|--------------------------------------------------------|--------------|
| 1. Плитка тротуарная | - по проекту |
| 2. Разделительный и фильтрующий слой | -60...150 |
| 3. Мембрана дренажная профилированная | -12 |
| 4. Шумо-, тепло-, пароизоляция ISOLON®: | |
| ISOLON 500 3050 АН (AV) W (D701) 1x2/2...3 слоя или | -100...150 |
| ISOLON 300 3050 АН W (D701) 1x2/2...3 слоя или | -100...150 |
| ISOLON 100 50 W (D701) 1x2/2...3 слоя или | -100...150 |
| ИЗОЛОН БЛОК 100 или | -100 |
| ИЗОЛОН БЛОК 100 + ИЗОЛОН БЛОК 50 или | -150 |
| ИЗОЛОН БЛОК 50/2...3 слоя или | -100...150 |
| ISOLON 500 3010 АН (AV) W (D701) 1,5/10...15 слоев или | -100...150 |
| ISOLON 300 3010 АН W (D701) 1,5/10...15 слоев или | -100...150 |
| ISOLON 100 10 W (D701) 1,05/10...15 слоев или | -100...150 |
| теплоизоляция теплопроводностью не выше 0,050 Вт/м·С | -100...150 |
| 5. Шумо-, тепло-, пароизоляция ISOLON®: | |
| ISOLON 500 3010 АН (AV) W (D701) 1,5 или | -10 |
| ISOLON 500 3008 АН (AV) W (D701) 1,5 или | -8 |
| ISOLON 500 3005 АН (AV) W (D701) 1,5 или | -5 |
| ISOLON 500 3004 АН (AV) W (D701) 1,5 или | -4 |
| ISOLON 300 3010 АН W (D701) 1,5 или | -10 |
| ISOLON 300 3008 АН W (D701) 1,5 или | -8 |
| ISOLON 300 3005 АН W (D701) 1,5 или | -5 |
| ISOLON 300 3004 АН W (D701) 1,5 | -4 |
| 6. Выравнивающая цементно-песчаная стяжка | -5...10 |
| 7. Уклоно-образующий слой | -50...150 |
| 8. Ж/б плита перекрытия | - по проекту |

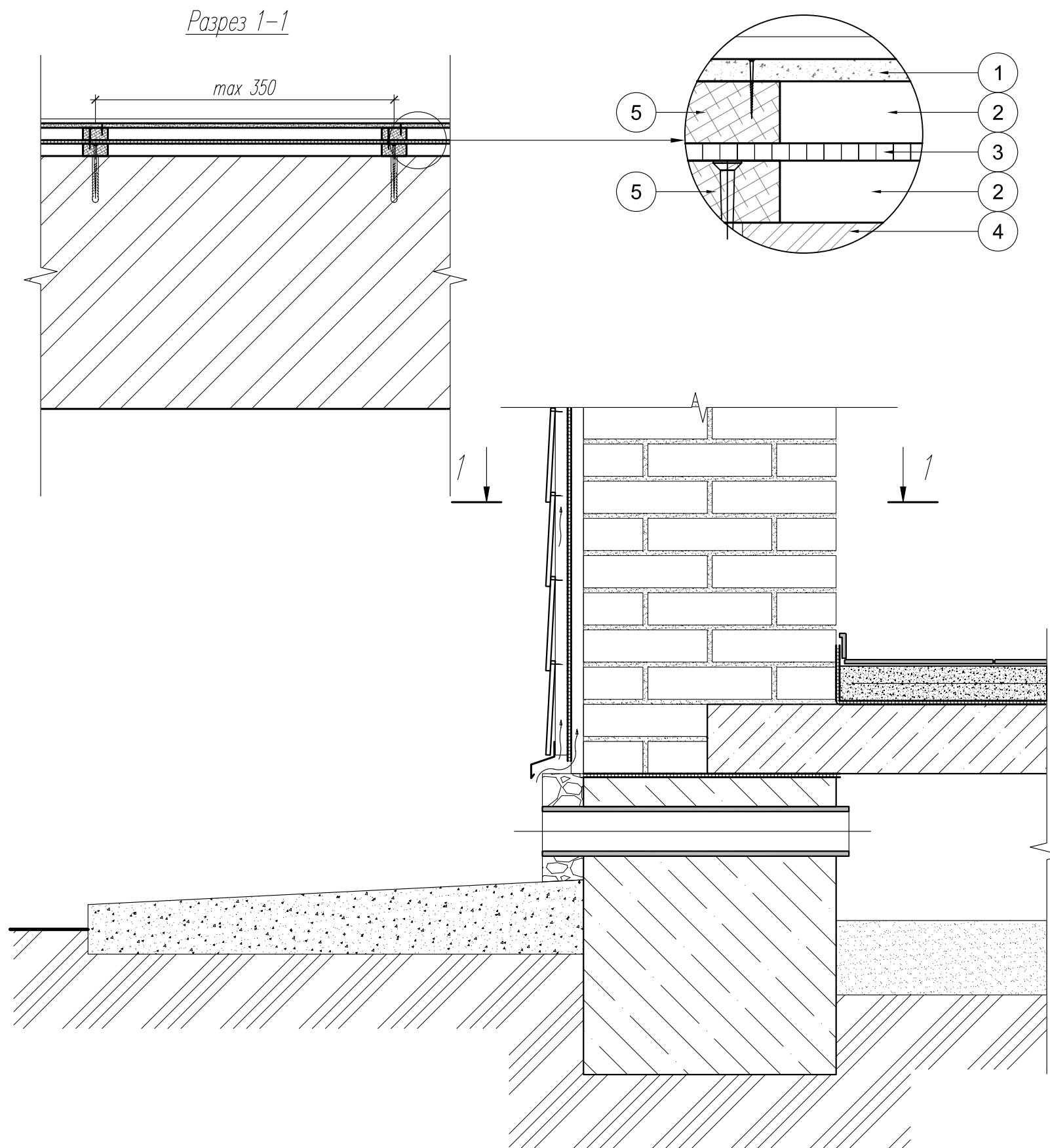
Изм.	Кол.уч.	Лист	№ док.	Подпись	Дата
------	---------	------	--------	---------	------

ОАО "Ижевский завод пластмасс"
ТР 017

Лист

01

ТР 018. Техническое решение по применению универсального материала ISOLON®
 (ОАО "Ижевский завод пластмасс")
 Теплоизоляция кирпичной стены.



- | | |
|--------------------------------------------------|------------|
| 1. Наружная отделка по проекту | -9...20 |
| 2. Продух | |
| 3. Шумо-, тепло-, пароизоляция ISOLON®*: | |
| ISOLON 500 3010 AH (AV) W (D701) 1,5 или | -10 |
| ISOLON 500 3008 AH (AV) W (D701) 1,5 или | -8 |
| ISOLON 500 3005 AH (AV) W (D701) 1,5 или | -5 |
| ISOLON 500 3004 AH (AV) W (D701) 1,5 или | -4 |
| ISOLON 500 3010 AH (AV) W (D701) LA (LM) 1,2 или | -10 |
| ISOLON 500 3008 AH (AV) W (D701) LA (LM) 1,2 или | -8 |
| ISOLON 500 3005 AH (AV) W (D701) LA (LM) 1,2 или | -5 |
| ISOLON 500 3004 AH (AV) W (D701) LA (LM) 1,2 или | -4 |
| ISOLON 300 3010 AH W (D701) 1,5 или | -10 |
| ISOLON 300 3008 AH W (D701) 1,5 или | -8 |
| ISOLON 300 3005 AH W (D701) 1,5 или | -5 |
| ISOLON 300 3004 AH W (D701) 1,5 или | -4 |
| ISOLON 300 3010 AH W (D701) LA (LM) 1,2 или | -10 |
| ISOLON 300 3008 AH W (D701) LA (LM) 1,2 или | -8 |
| ISOLON 300 3005 AH W (D701) LA (LM) 1,2 или | -5 |
| ISOLON 300 3004 AH W (D701) LA (LM) 1,2 | -4 |
| 4. Стена из кирпича | -380...510 |
| 5. Брусok обрешетки 20x50, 25x50 шаг 300мм | -20...25 |
- * для энергосберегающих домов применяется ISOLON® ламинированный отражающим слоем (п.3 с литерой LA или LM).

Изм.	Кол.уч.	Лист	№ док.	Подпись	Дата

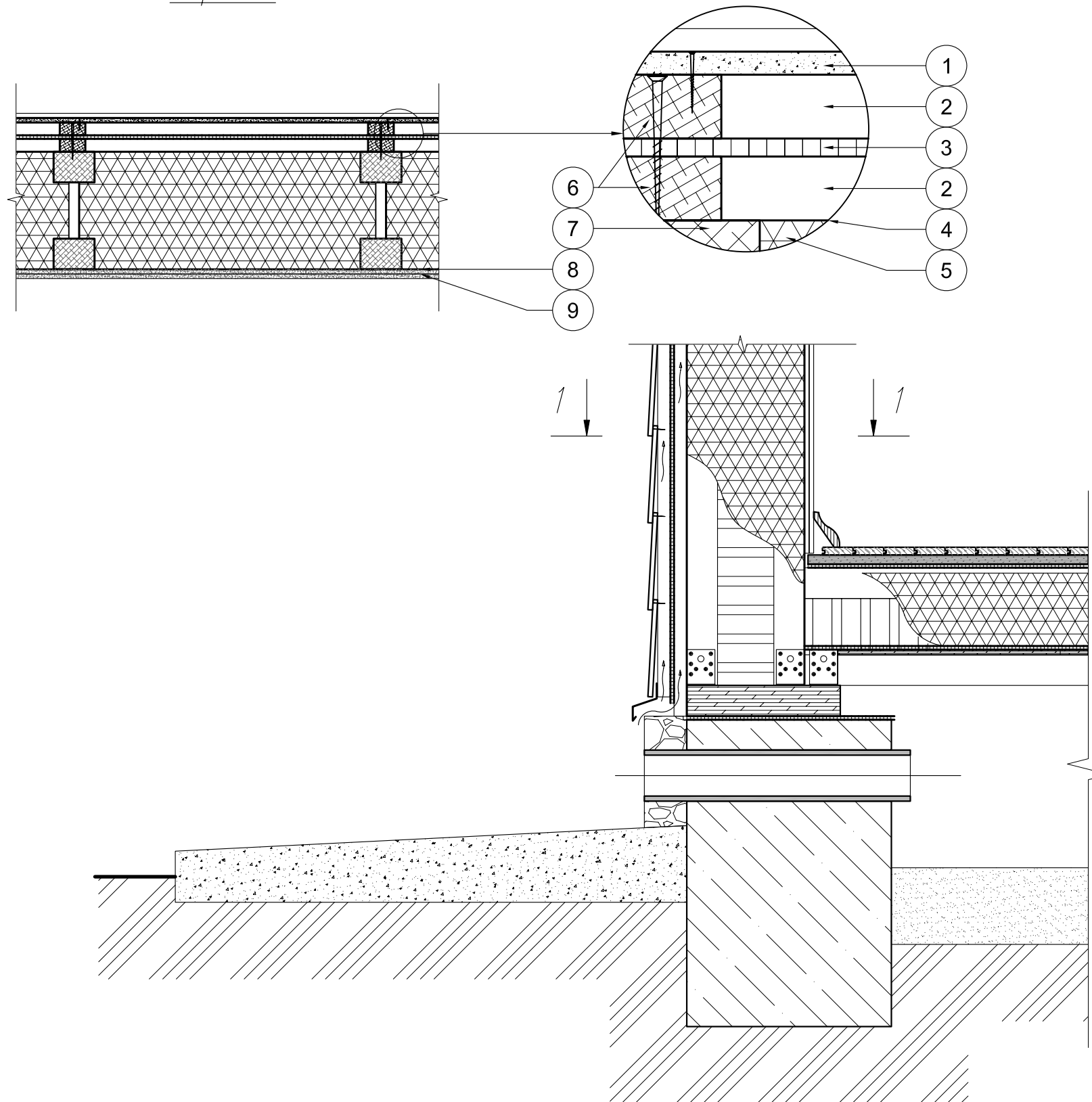
ОАО "Ижевский завод пластмасс"
 ТР 018

ТР 019. Техническое решение по применению материалов ISOLON®

(ОАО "Ижевский завод пластмасс")

Теплоизоляция каркасной стены.

Разрез 1-1



- | | |
|--------------------------------------------------------|-------------|
| 1. Отделка по проекту | -9...20 |
| 2. Прогн | |
| 3. Шумо-, тепло-, пароизоляция ISOLON®*: | |
| ISOLON 500 3010 AH (AV) W (D701) 1,5 или | -10 |
| ISOLON 500 3008 AH (AV) W (D701) 1,5 или | -8 |
| ISOLON 500 3005 AH (AV) W (D701) 1,5 или | -5 |
| ISOLON 500 3004 AH (AV) W (D701) 1,5 или | -4 |
| ISOLON 500 3010 AH (AV) W (D701) LA (LM) 1,2 или | -10 |
| ISOLON 500 3008 AH (AV) W (D701) LA (LM) 1,2 или | -8 |
| ISOLON 500 3005 AH (AV) W (D701) LA (LM) 1,2 или | -5 |
| ISOLON 500 3004 AH (AV) W (D701) LA (LM) 1,2 или | -4 |
| ISOLON 300 3010 AH W (D701) 1,5 или | -10 |
| ISOLON 300 3008 AH W (D701) 1,5 или | -8 |
| ISOLON 300 3005 AH W (D701) 1,5 или | -5 |
| ISOLON 300 3004 AH W (D701) 1,5 или | -4 |
| ISOLON 300 3010 AH W (D701) LA (LM) 1,2 или | -10 |
| ISOLON 300 3008 AH W (D701) LA (LM) 1,2 или | -8 |
| ISOLON 300 3005 AH W (D701) LA (LM) 1,2 или | -5 |
| ISOLON 300 3004 AH W (D701) LA (LM) 1,2 | -4 |
| 4. Ветрозащита (паропроницаемая пленка) | |
| 5. Шумо-, тепло-, пароизоляция ISOLON®*: | |
| ISOLON 500 3050 AH (AV) W (D701) 1x2/2...3 слоя или | -100...150 |
| ISOLON 300 3050 AH W (D701) 1x2/2...3 слоя или | -100...150 |
| ISOLON 100 50 W (D701) 1x2/2...3 слоя или | -100...150 |
| ИЗОЛОН БЛОК 100 или | -100 |
| ИЗОЛОН БЛОК 100 + ИЗОЛОН БЛОК 50 или | -150 |
| ИЗОЛОН БЛОК 50/2...3 слоя или | -100...150 |
| ISOLON 500 3010 AH (AV) W (D701) 1,5/10...15 слоев или | -100...150 |
| ISOLON 300 3010 AH W (D701) 1,5/10...15 слоев или | -100...150 |
| ISOLON 100 10 W (D701) 1,05/10...15 слоев или | -100...150 |
| теплоизоляция теплопроводностью не выше 0,050 Вт/м°C | -100...150 |
| 6. Брусok обрешетки 25x50 | -25 |
| 7. Балка ХТС | -по проекту |
| 8. Шумо-, тепло-, пароизоляция ISOLON®: | |
| ISOLON 500 3002 AV W (D701) 1,5 или | -2 |
| ISOLON 500 3003 AV W (D701) 1,5 или | -3 |
| ISOLON 500 3004 AH (AV) W (D701) 1,5 или | -4 |
| ISOLON 500 3005 AH (AV) W (D701) 1,5 | -5 |
| 9. Отделка по проекту | -20 |

*при установке шумо-, тепло-, пароизоляции ISOLON® (п.5)

применение дополнительной пароизоляции ISOLON® (п.8) не требуется

для энергосберегающих домов применяется ISOLON®

ламинированный отражающим слоем (п.3 с литерой LA или LM).